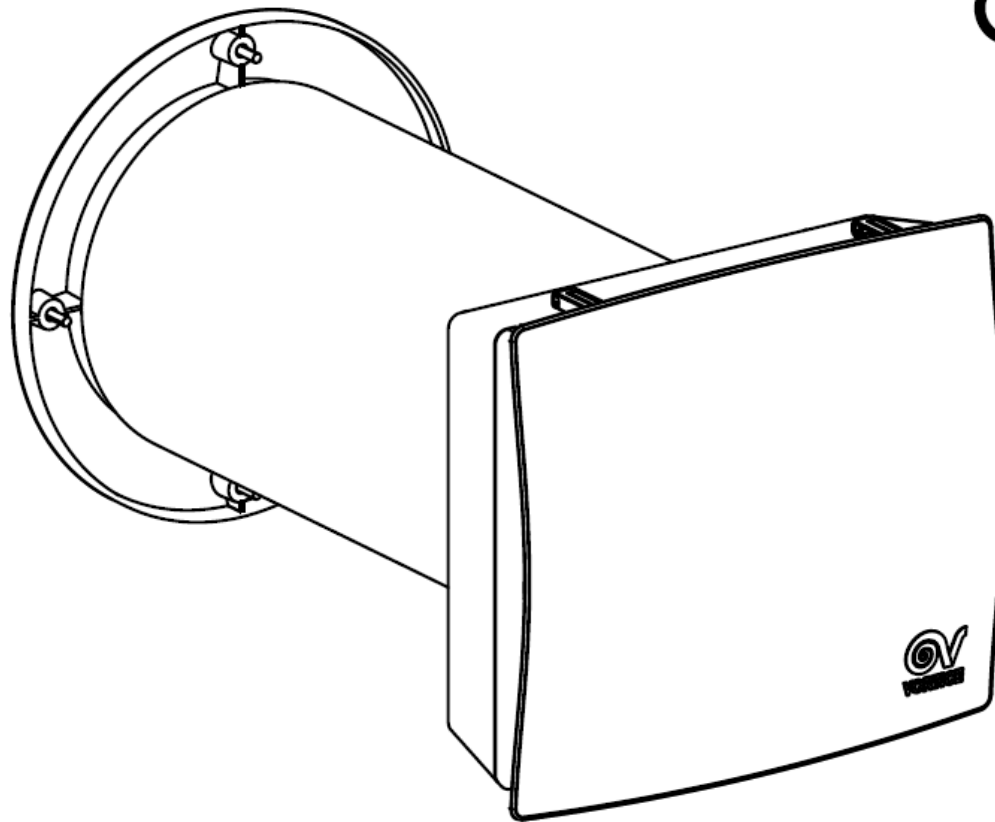


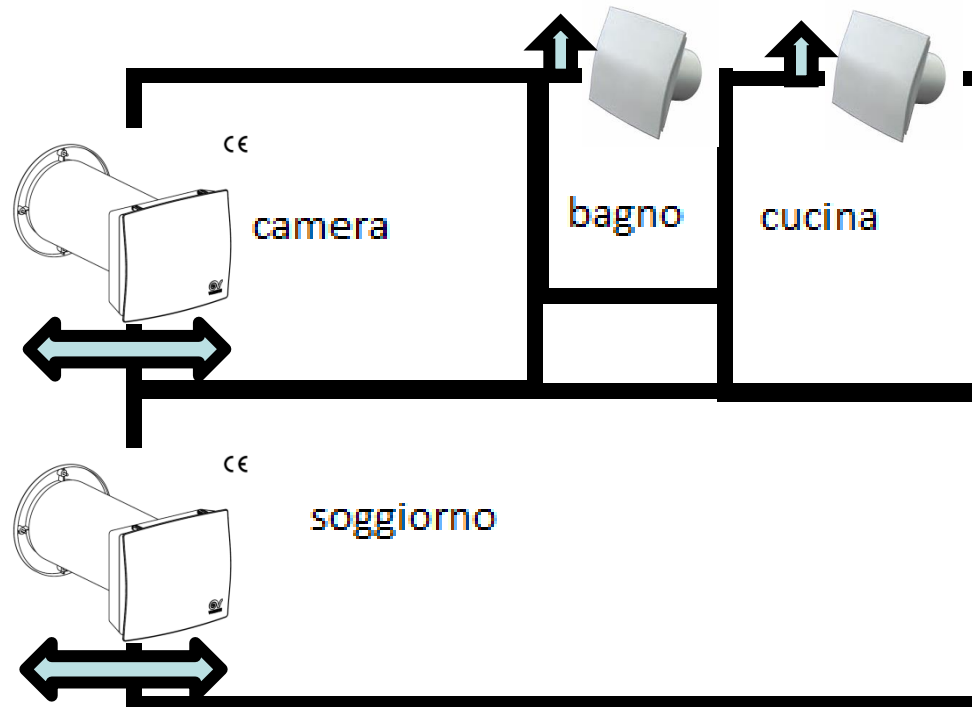
# VMC decentralizzata

CE



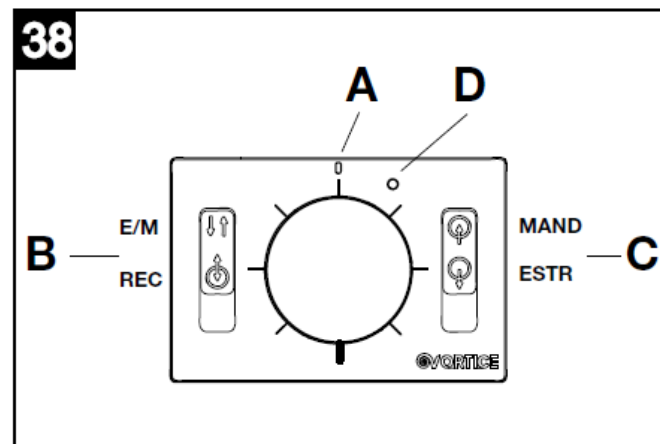
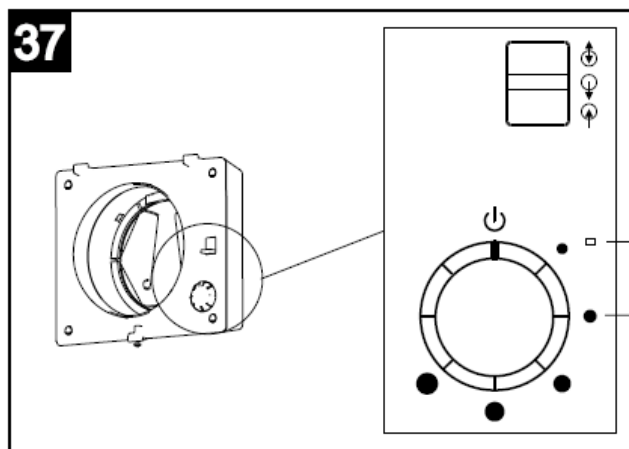
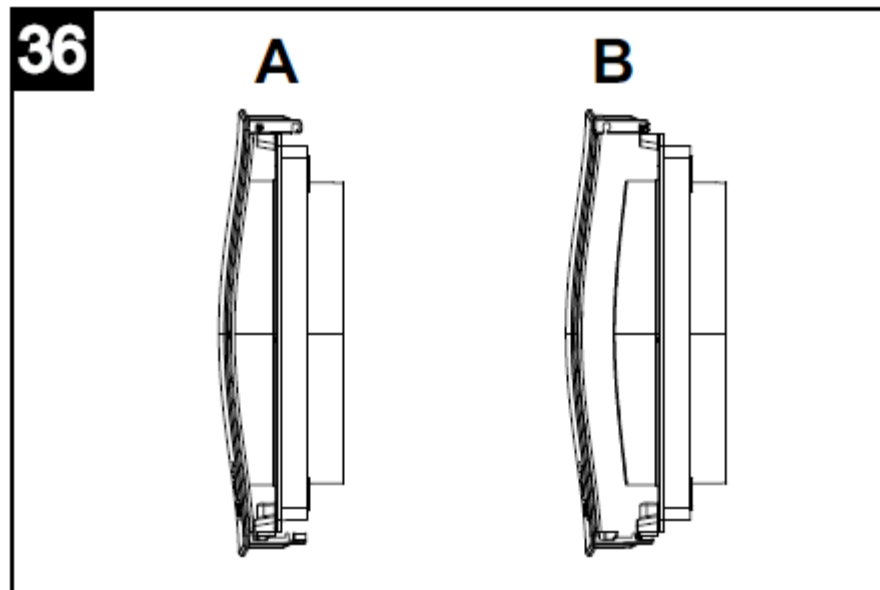
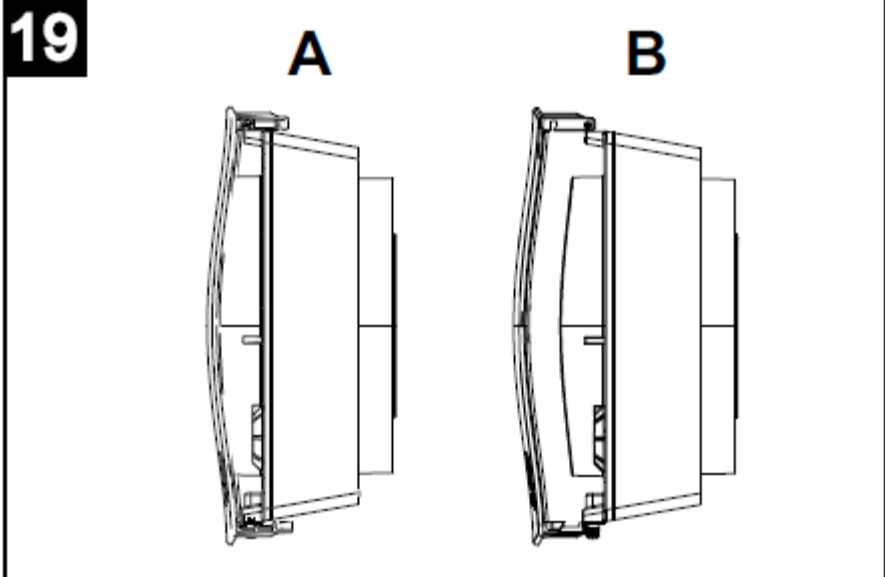
## DIMENSIONAMENTO IMPIANTO:

- Ricambio aria con recupero calore **CONTINUATIVO** in ambienti **NOBILI**  
(1 macchina HRI MONO 20 ogni 20mq)
- Semplice estrazione **INTERMITTENTE** o **CONTINUATIVO** da ambienti **UMIDI**  
(1 estrattore FLEXO in ogni ambiente per funzionamento intermittente  
1 estrattore NOTUS in ogni ambiente per funzionamento continuativo)



## 11634 HRW 20 MONO

## 11635 HRW 20 MONO RC



## 22693 HRW RC



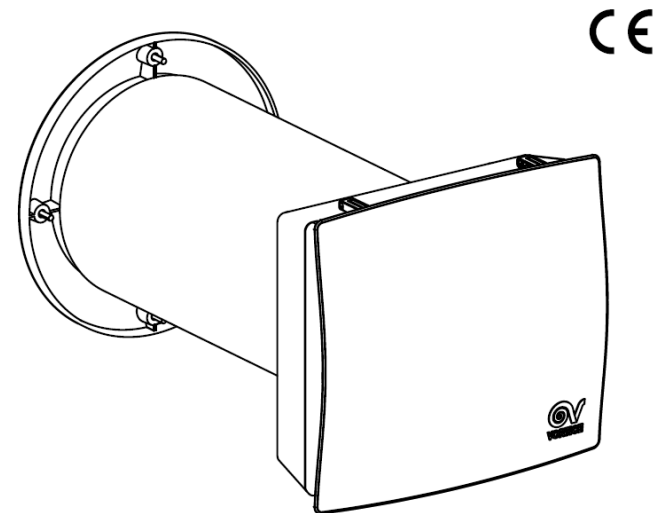
# RECUPERATORI DI CALORE ALTISSIMA EFF%

HR W MONO



**NOVITA'**

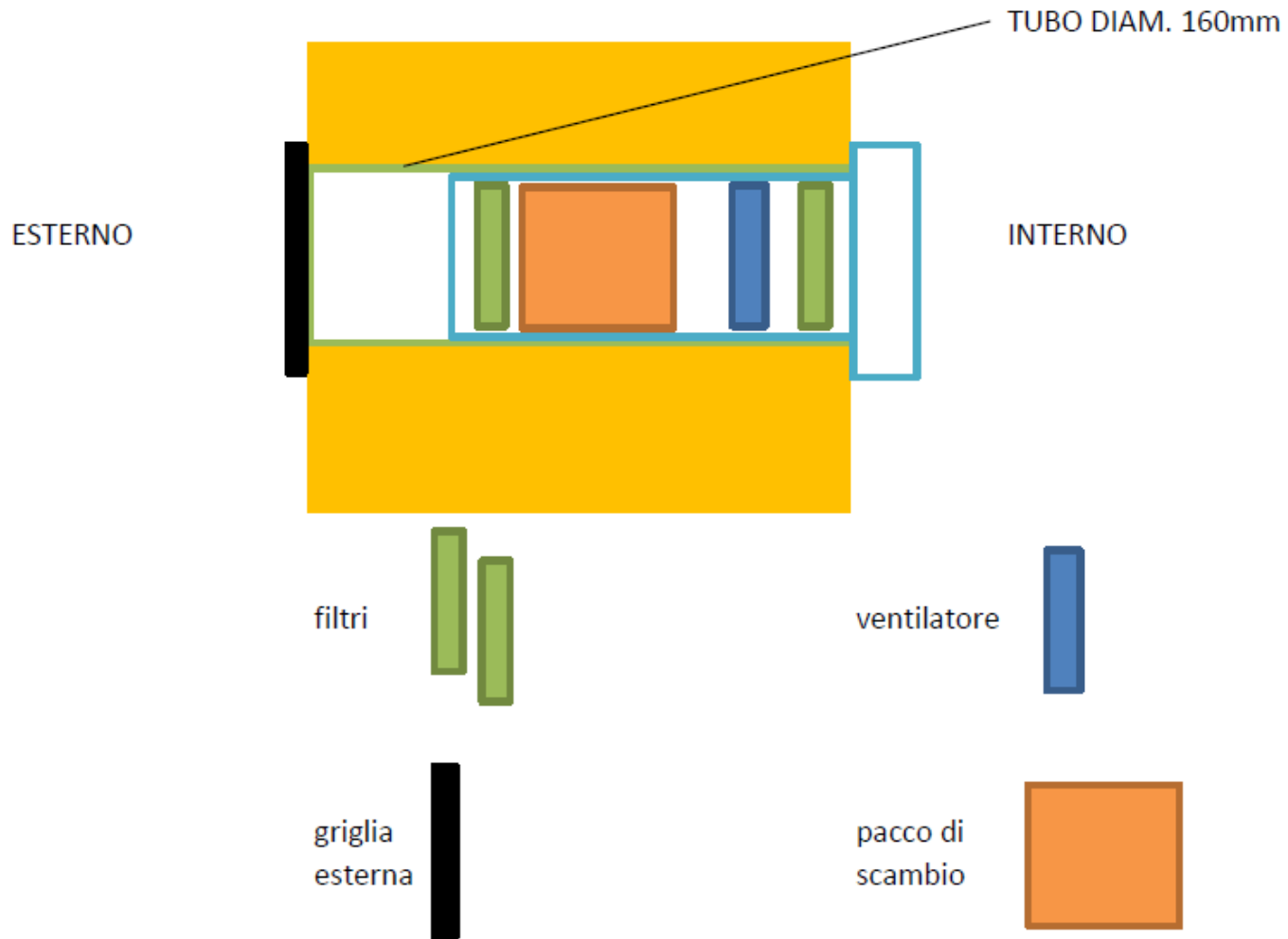
	<b>HR W 20 MONO</b>
Qmax	40 mc/h
n. velocità	5 selezionabili (da 10 a 40 mc/h)
rend% max	90%
PLUS 	Motore EC
	Massima silenziosità (16dBA a 18 mc/h)
	Facilità di installazione
Wmax	<5W
	Diam foro = 160mm
installazione	orizzontale a parete
Maschera interna	Plastica bianca verniciabile
funzionamento	manuale
Modalità di funzionamento	Alternato con recupero di calore, sola immissione, sola estrazione
comando	Manuale o cablato
filtri	filtri G3 ; (F5 opt)

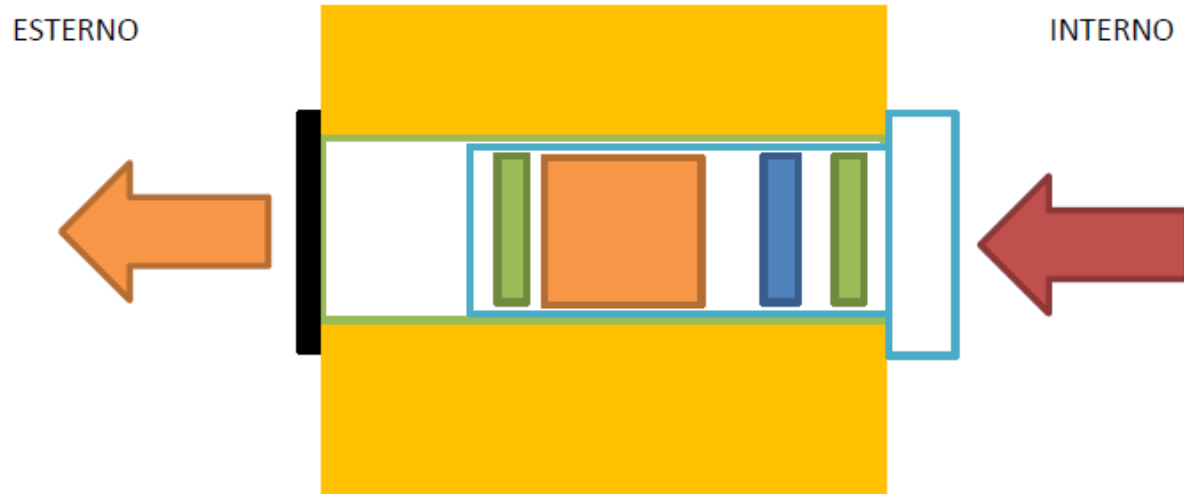


## Struttura e dotazione

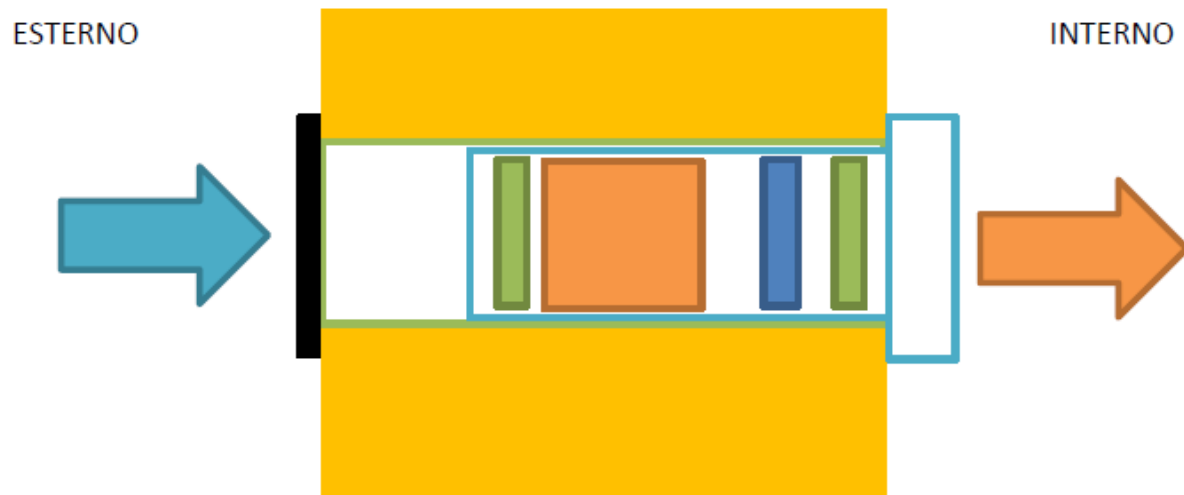
Le principali parti componenti dell'apparecchio sono:

- involucro in polipropilene espanso;
- pannello interno in polimero plastico autoestinguente, rivestito con materiale termoisolante;
- griglia esterna in gomma, montabile esternamente tramite tasselli o inseribile internamente attraverso il foro del muro senza necessità di ponteggio esterno;
- rete anti insetti, inseribile nel condotto insieme alla griglia esterna;
- motoventilatore EC alimentato a bassa tensione
- scambiatore di calore di tipo ad accumulo, realizzato in materiale ceramico
- filtro G3 lavabile;
- prefiltra lavabile;
- retina antiinsetti lavabile;
- gruppo comandi esterno (mod. 20 RC)
- tubo per installazione all'interno di muri di spessore da 285 a 700 mm (opzionale);





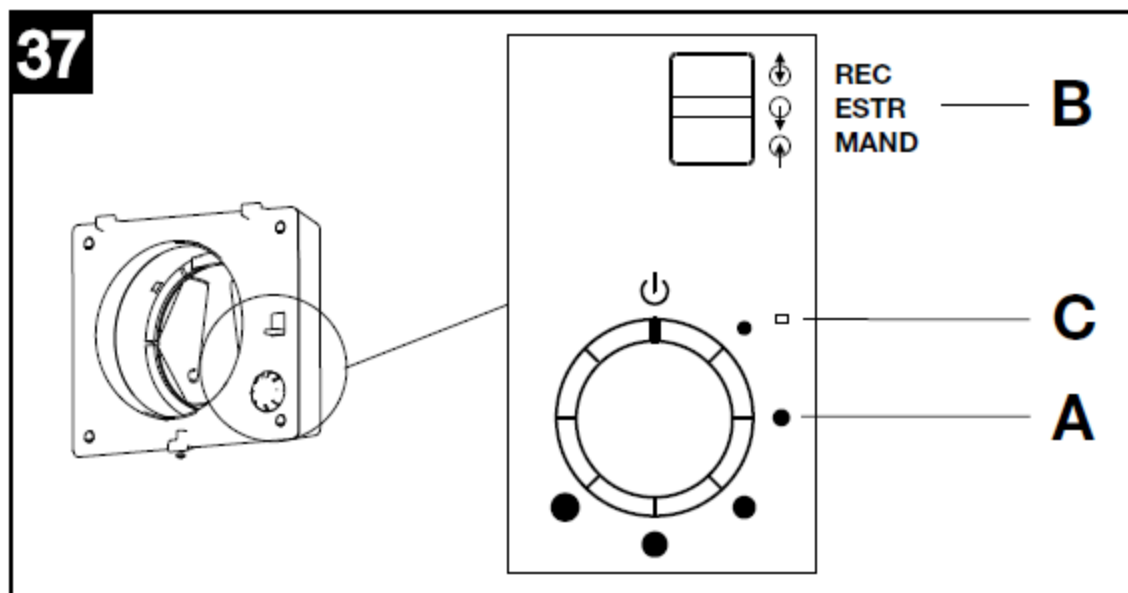
INVERSIONE OGNI 50-80-100 sec (impostabile)



## Vort HRW 20

L'apparecchio viene controllato tramite i comandi a bordo (fig.37):

- A: selettore a 6 posizioni:  
0: stand by, apparecchio spento  
1-5: velocità/portata da min a max
- B: selettore a 3 posizioni:  
REC: recupero calore (il sistema opera come un recuperatore, con inversione ciclica del senso di rotazione ogni 50-80-100 s circa)  
ESTR: estrazione (il sistema opera come un ventilatore, con estrazione aria dal locale)  
MAND: mandata (il sistema opera come un ventilatore, con immissione aria del locale)



Un led (C ) indica lo stato dei filtri:

- led spento: filtri puliti
- led acceso: filtri da pulire o sostituire



## Vort HRW 20 RC

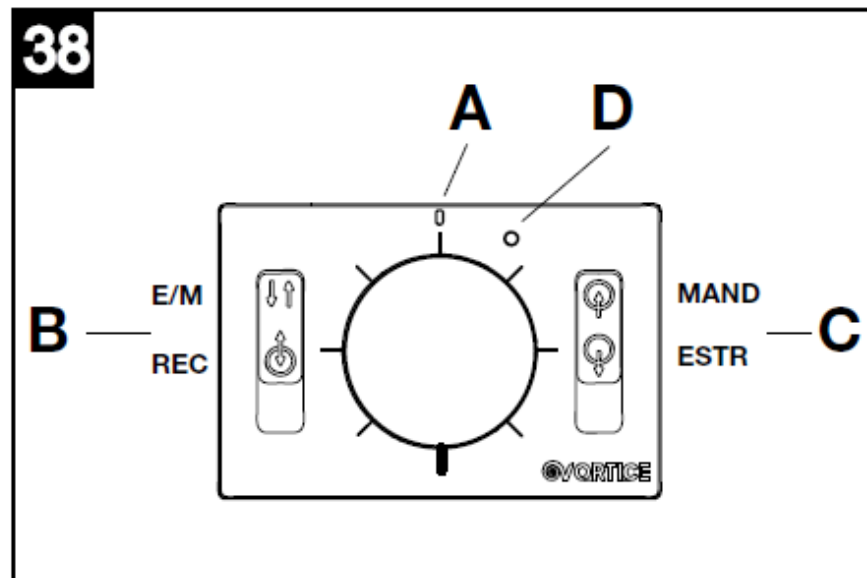
L'apparecchio (da 1 a 4) viene controllato tramite il comando remoto cablato (fig.38):

- A: selettore a 6 posizioni:  
0: stand by, apparecchio spento  
1-5: portata da min a max
- B: selettore a 2 posizioni:  
REC: recupero calore (il sistema opera come un recuperatore, con inversione ciclica del senso di rotazione ogni 50-80-100 s circa)  
E/M: estrazione/mandata
- C: selettore a 2 posizioni (qualora sia stato selezionato E/M sul selettore B:  
ESTR: estrazione (il sistema opera come un ventilatore, con estrazione aria dal locale)  
MAND: mandata (il sistema opera come un ventilatore, con immissione aria dal locale)

Un led (D ) indica lo stato dei filtri:

- led spento: filtri puliti
- led acceso: filtri da pulire o sostituire

Nel caso in cui al comando remoto siano collegate 2,3,4 unità, tali unità verranno pilotate in modo tale da garantire il bilanciamento della portata complessiva in modalità di ventilazione con recupero di calore.

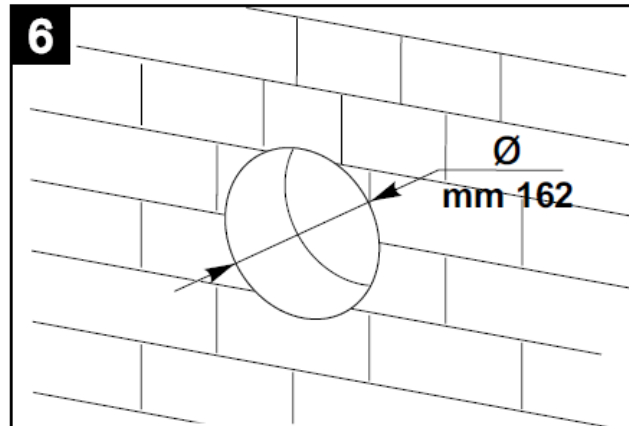


ESTERNO



INTERNO

- 1) forare muro
- 2) inserire tubo  
diam. 160mm



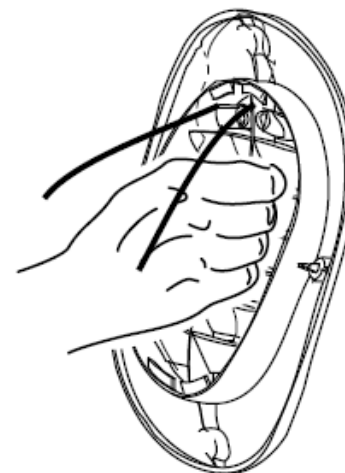
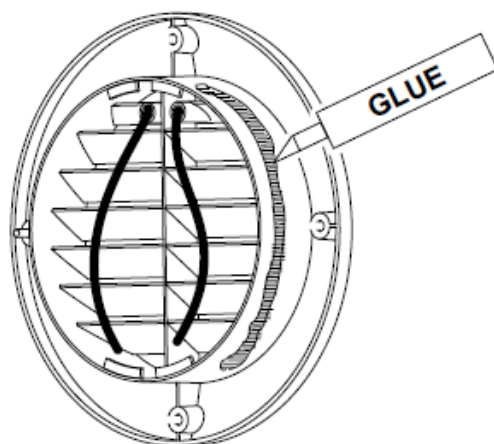
ESTERNO



INTERNO

3) inserire griglia

22

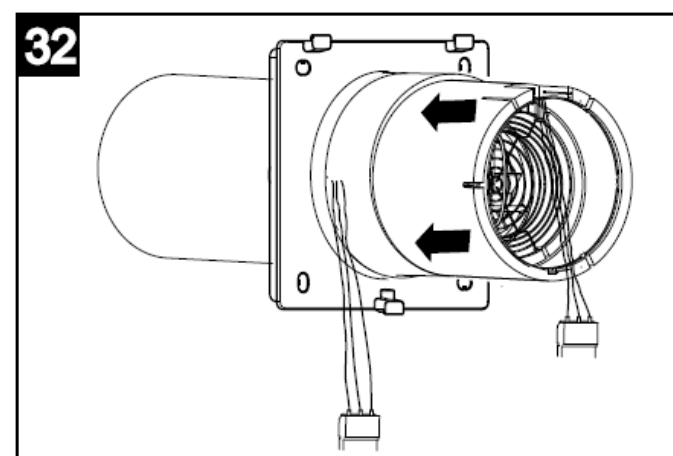
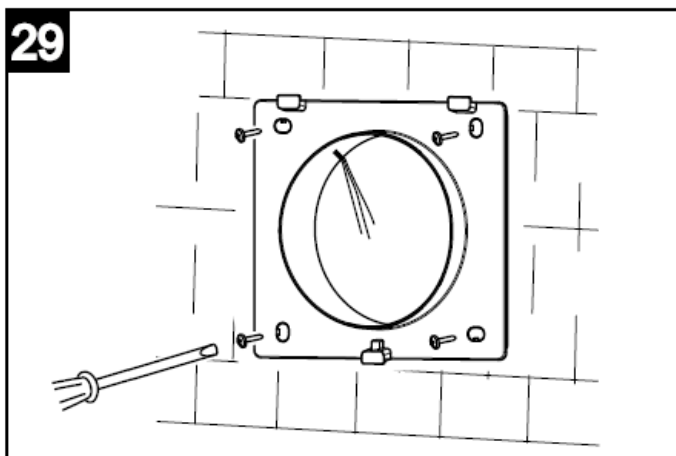


ESTERNO

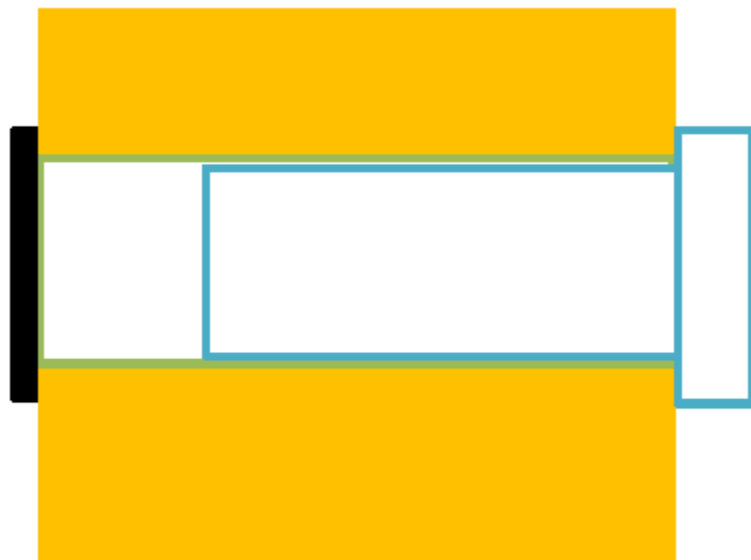


INTERNO

4) inserire prodotto ed effettuare collegamenti elettrici

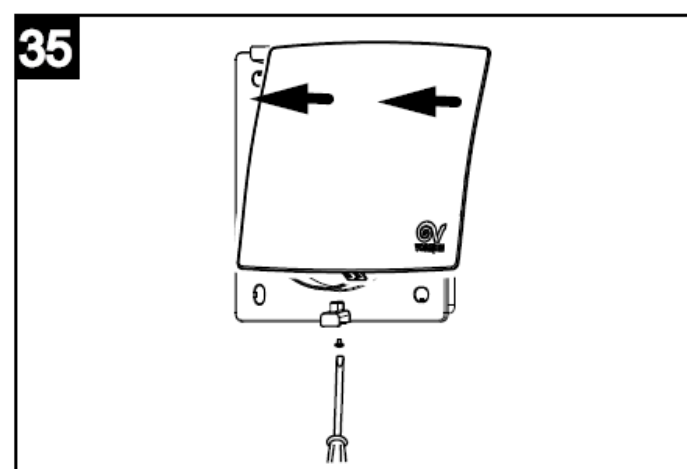
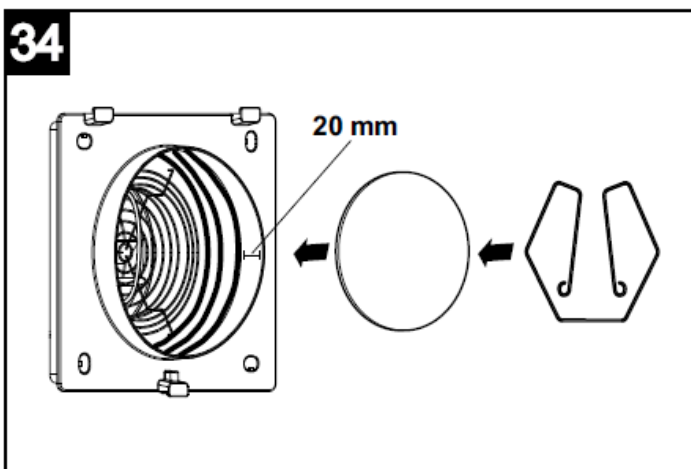


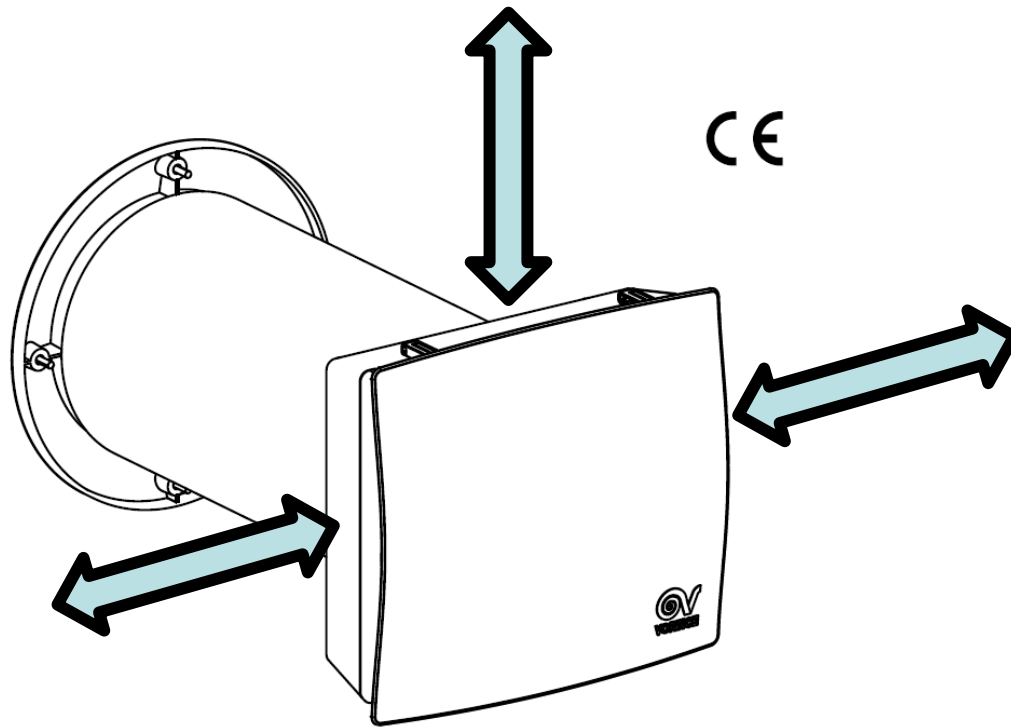
ESTERNO



INTERNO

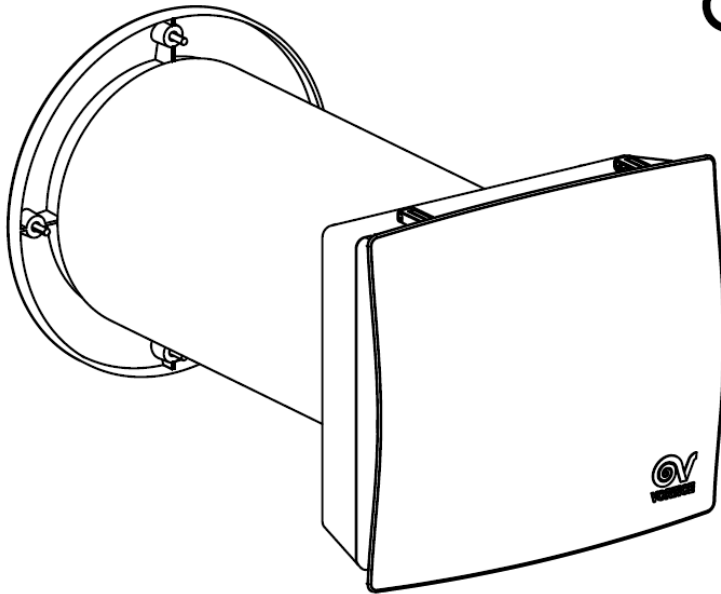
4) inserire prodotto ed effettuare collegamenti elettrici





**Lasciare circa 50 cm di spazio dalle pareti e dal soffitto**

CE



**Compatibilità con sensori ambiente  
– contatto pulito –**

**Chiudendo il contatto si forza  
l'ESTRAZIONE alla max velocità**



Grazie per l'attenzione

[www.vortice.com](http://www.vortice.com)  
[www.vortecno.com](http://www.vortecno.com)